



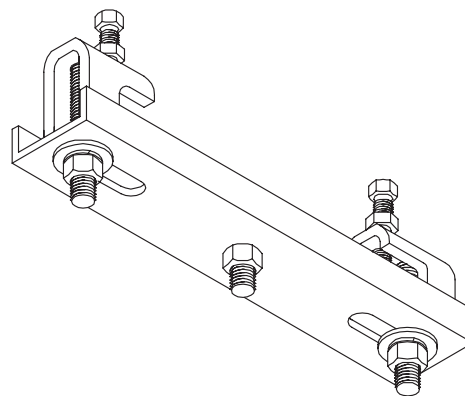
Attacco regolabile per braccio antisismico applicabile a travi in acciaio

800

Supporti tubazioni

Caratteristiche tecniche

- **Misure disponibili:** Adatti a travi in acciaio da 102 mm / 4" a 457 mm / 18" di larghezza.
- **Funzioni:** Attacco su acciaio per braccio antisismico contro gli effetti sismici.
- **Caratteristiche:** Consente un attacco sicuro e concentrico su acciaio quando la perforazione o la saldatura non sono consentite o desiderate. Consente una stabilizzazione sia in direzione laterale (attraverso la trave) che longitudinale (lungo la trave). Comprende morsetti per travi della serie 65 o 66. **I componenti in ferro malleabile come i morsetti non devono essere mai sostituiti.**
NOTA: devono essere utilizzati con raccordi per braccio antisismico della serie 900 e morsetti per travi della serie 65 o 66.
- **Materiale:** Acciaio al carbonio
- **Finitura:** Semplice o elettrolgalvanizzata



1 - Quando utilizzato con altri prodotti di stabilizzazione Tc



Attacco regolabile per braccio antisismico applicabile a travi in acciaio - 800

Caratt. fisiche

Massimo spessore della flangia della trave (mm / poll.)	Intervallo di larghezza della trave (mm / poll.)	Carico teorico laterale (attraverso la trave) (kg / lb)	Carico teorico longitudinale (lungo la trave) (kg / lb)	Riferimento	
				Semplice	Elettrolgalvanizzata
19.1 / 0.75	101.6-152.4 / 4.00-6.00	914 / 2015	574 / 1265	800-1-1	800EG-1-1
19.1 / 0.75	152.4-203.2 / 6.00-8.00	914 / 2015	574 / 1265	800-1-2	800EG-1-2
19.1 / 0.75	203.2-254.0 / 8.00-10.00	914 / 2015	574 / 1265	800-1-3	800EG-1-3
19.1 / 0.75	254.0-304.8 / 10.00-12.00	914 / 2015	574 / 1265	800-1-4	800EG-1-4
19.1 / 0.75	304.8-355.6 / 12.00-14.00	914 / 2015	574 / 1265	800-1-5	800EG-1-5
19.1 / 0.75	355.6-406.4 / 14.00-16.00	914 / 2015	574 / 1265	800-1-6	800EG-1-6
19.1 / 0.75	406.4-457.2 / 16.00-18.00	914 / 2015	574 / 1265	800-1-7	800EG-1-7
31.8 / 1.25	101.6-152.4 / 4.00-6.00	914 / 2015	574 / 1265	800-2-1	800EG-2-1
31.8 / 1.25	152.4-203.2 / 6.00-8.00	914 / 2015	574 / 1265	800-2-2	800EG-2-2
31.8 / 1.25	203.2-254.0 / 8.00-10.00	914 / 2015	574 / 1265	800-2-3	800EG-2-3
31.8 / 1.25	254.0-304.8 / 10.00-12.00	914 / 2015	574 / 1265	800-2-4	800EG-2-4
31.8 / 1.25	304.8-355.6 / 12.00-14.00	914 / 2015	574 / 1265	800-2-5	800EG-2-5
31.8 / 1.25	355.6-406.4 / 14.00-16.00	914 / 2015	574 / 1265	800-2-6	800EG-2-6
31.8 / 1.25	406.4-457.2 / 16.00-18.00	914 / 2015	574 / 1265	800-2-7	800EG-2-7

Istruzioni per l'installazione

Serrare il bullone sul morsetto per travi contro la flangia della trave finché la testa del bullone si stacca. Serrare il controdado sul bullone contro il corpo del morsetto per travi. Serrare il bullone a testa esagonale nel morsetto per travi finché le rondelle di serraggio sono completamente piatte.

NOTA IMPORTANTE: Non sostituire i morsetti per travi in ferro malleabile o altri tipi di raccordi per braccio antisismico. Impiegare soltanto morsetti per travi della serie 65 o 66 e raccordi per braccio antisismico della serie 900 prodotti da Tolco® e disponibili presso la Viking SupplyNet®.